

# Marsden Dresser Bureau Marsden

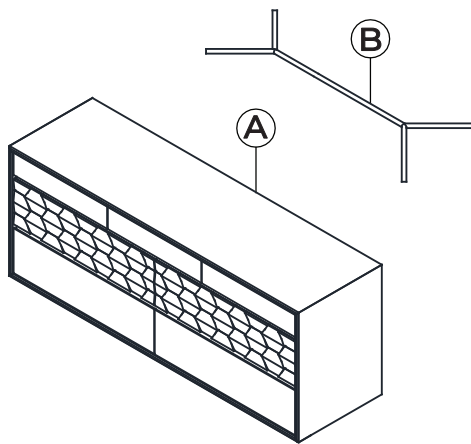
Assembly Instructions / Instructions d'assemblage

# URBAN BARN

## Parts and Fitting Packaging Detail Pièces et accessoires inclus dans l'emballage

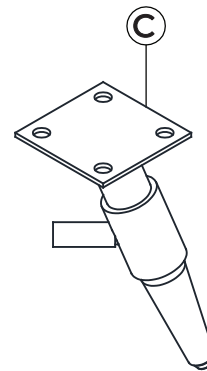
### Box #1 / Boîte 1

- A. Main Body / Bureau x 1  
B. Stretcher / Entretoise x 1

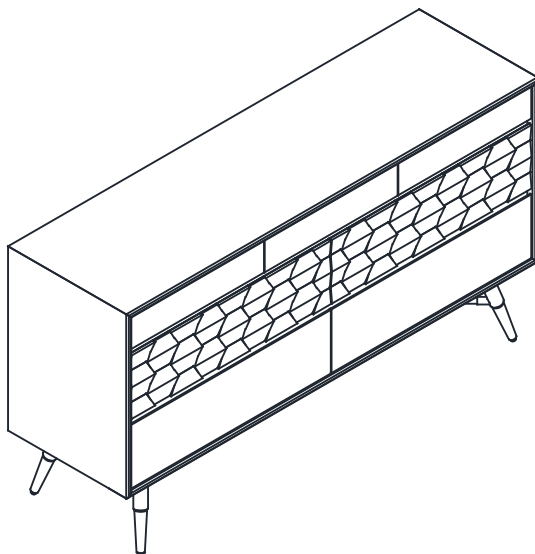


### Box #1 / Boîte 1

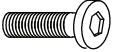

- C. Leg / Patte x 4



### Marsden Dresser Bureau Marsden



### Hardware Packed in Box #1 Quincaillerie incluse dans la boîte 1

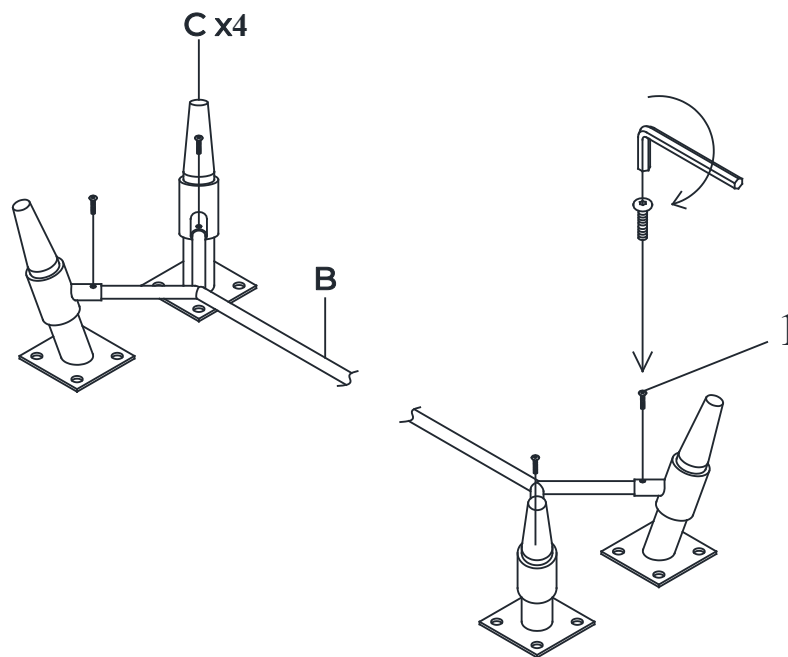
- |                    |      |   |
|--------------------|------|---|
| 1. Bolt M6x15MM    | x 4  |  |
| 1. Boulon M6x15MM  | x 4  |   |
| 2. Bolt M6x20MM    | x 16 |  |
| 2. Boulon M6x20MM  | x 16 |   |
| 3. Washer Ø8xØ18   | x 16 |  |
| 3. Rondelle Ø8xØ18 | x 16 |   |
| 4. Allen Key 4MM   | x 1  |  |
| 4. Clé Allen 4MM   | x 1  |   |

Marsden Dresser  
Bureau Marsden

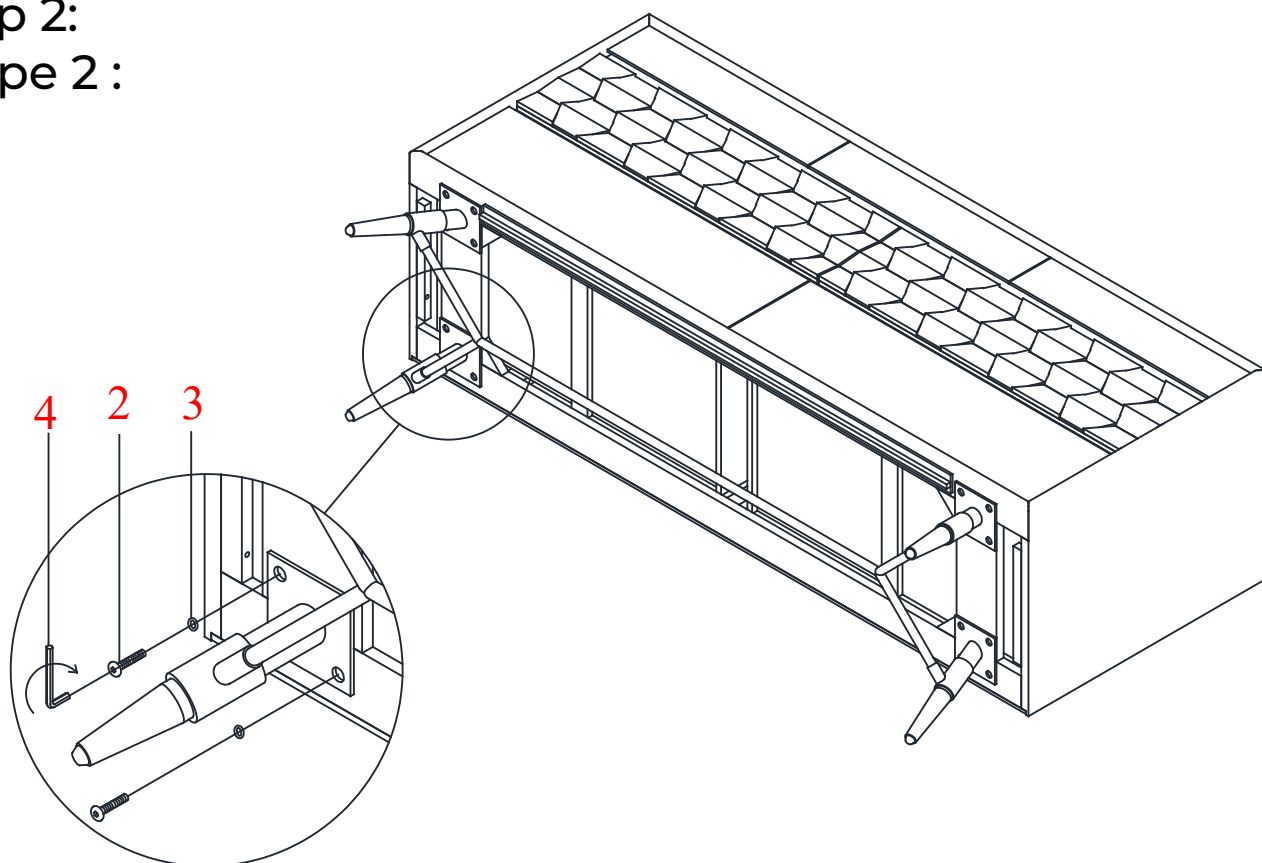
Assembly Instructions / Instructions d'assemblage

# URBAN BARN

Step 1:  
Étape 1 :



Step 2:  
Étape 2 :



Marsden Dresser  
Bureau Marsden

Assembly Instructions / Instructions d'assemblage

**URBAN  
BARN**

Step 3:  
Étape 3 :

